

Kodak 8000

Digitální panoramatický systém

Ukázka jednoduchosti

Velmi jednoduchý a překvapivě dostupný, tato vynikající zobrazovací technologie poskytuje velmi kvalitní a optimálně exponované snímky během několika vteřin. Nyní můžete stanovit diagnózu rychle a přesně, zorganizovat si lépe práci a tím zlepšit komunikaci s pacienty a kolegy.

Snadnější nastavení

S digitálním panoramatickým systémem Kodak 8000 nastavujete veškeré parametry snímku na svém počítači, prostřednictvím čistého a příjemného rozhraní. Rychlé a jednoduché nastavení expozičních parametrů je otázkou několika rychlých a jednoduchých kroků.

Diagnóza v reálném čase

Systém Kodak 8000 vám umožňuje dosáhnout brilantních TMJ, panoramatických, segmentovaných panoramatických snímků a snímků maxilárních dutin bez zbytečného čekání. Výsledky jsou okamžité a můžete ihned stanovit diagnózu a dohodnout se na optimálním postupu léčby s vašimi pacienty mnohem efektivněji.

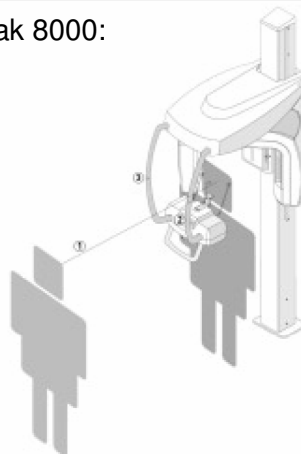
Komfortněji a bezpečněji

Polohováním tváří v tvář snadněji nastavíte pacienty tak aby se cítili pohodlně a minimalizujete chyby v polohování. Váš personál a pacienti ocení nízkou expoziční dávku a bezpečnější prostředí.



Nákres polohování tváří v tvář u digitálního systému Kodak 8000:

1. Obsluha má lepší kontakt a kontrolu.
2. Správné napolohování pacienta je snadnější.
3. Je minimalizovaná potřeba opakované expozice.
4. Pacienti jsou uvolněnější.



Chytrá inovace vaší praxe

Výkonné zpracování – jednoduše

Dentální zobrazovací program Kodak umožňuje snadné vyhodnocení pomocí množství výkonných nástrojů. Plný rozsah nástrojů – od jasu a kontrastu až po zvětšení přes celou obrazovku monitoru – vám pomůže získat maximum informací z rtg snímku.

Efektivní spojení

Digitální rtg snímky můžete získat snadněji propojením s vaším programem pro zubní ordinaci. Umožňuje vám sdílet snímky s vašimi spolupracovníky, kolegy a dalšími třetími stranami, šetří čas a zlepšuje efektivitu práce.

Volitelné rozšíření o kefalostat

Můžete rozšířit diagnostické schopnosti systému Kodak 8000 o digitální kefalostat. Standardní kefalometrický snímek pořídí během jedné sekundy, tím zlepšuje pohodlí pacienta a omezuje nebezpečí neostrosti snímků.

Podpora se kterou můžete počítat

V Kodaku zajišťujeme stálou poradenskou službu a podporu, kterou potřebujete pro hladký přechod na digitální extraorální rtg snímky.

Naši vyškolení distributoři a tým specialistů jsou připraveni:

- Poradit s instalací digitálního panoramatického systému Kodak 8000.
- Vyškolit vás a vaše zaměstnance aby jste měli vysoce kvalitní snímky od prvního dne.
- Zodpovědět vaše otázky a zajistit vám kvalitní trvalý servis a podporu.



TECHNICKÉ SPECIFIKACE

Potřebný prostor pro rtg

Šířka (888 mm) – Hloubka (1150 mm) – Výška (2300 mm)

Polohování pacienta:

Frontální s pomocí tří laserových paprsků a čtyřbodového zachycení hlavy

Pořízení snímku

Přímé v reálném čase

Stupně šedi:

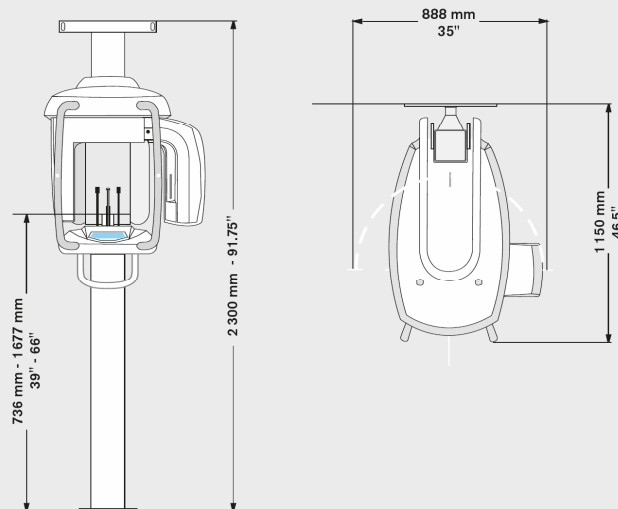
4096 – 12 bitů

Radiografické módy a expoziční časy (v sekundách):

Panoramatický: 13,9

Maxilární sinus: 10,7

TMJ dvoustranný: 7,7



© Eastman Kodak Company 2004.
KODAK, is a trademark of Eastman Kodak Company.